

TRAVA T2812

(TRAVA MEET I-01 -TOP H95)

DISTRIBUTIE

CONTRACT general

DESIGN

Vincent Dejonghe

LABEL

MOBITEC gelabeld product

TYPE

vergadertafel, totale hoogte 95cm.



BLAD

Blad uitsluitend in massief eiken en eiken rustiek, met "soft touch" rand, verkrijgbaar in alle kleuren van ons algemene collectie. Rustiek eiken optioneel verkrijgbaar met open of gesloten knoesten.

VERLENGBLAD(EN)

Deze versie is altijd zonder verlengblad.

POTEN

Afhankelijk van de grootte van de tafel bestaan er 2 soorten poten.

Ongeacht hun positie zijn de poten altijd gemaakt van massief eikenhout en voorzien van verstelbare glijders WAGNER®.

Metalen structuur van Ø12 mm staaldraad. De kleur van deze structuur kan worden gekozen uit ons gamma metaalkleuren.

SPECIFIEKE KENMERKEN

Om technische redenen kan een tafelblad in meerdere delen worden geleverd die aan elkaar moeten worden bevestigd. Afhankelijk van de grootte kan een blad uit 2, 4 of zelfs 6 delen bestaan.

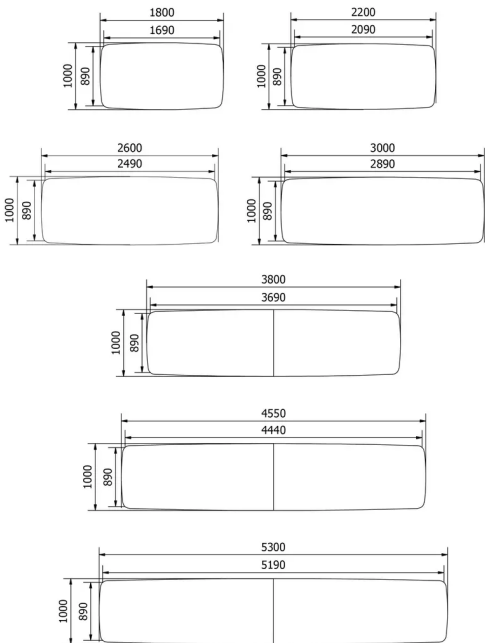
Wanneer een blad uit verschillende delen bestaat, worden deze van onderaan de tafel aan elkaar geschroefd om het volledige blad te vormen.

AFMETINGEN (CM)

100x180 - 100x220 - 100x260 - 100x300 - 100x380 - 100x455 - 100x530 - 100x605 - 100x680 - 100x755cm

TRAVA T2812

WELKE AFMEETING KIEZEN ?



GEWICHT & VERPAKKING